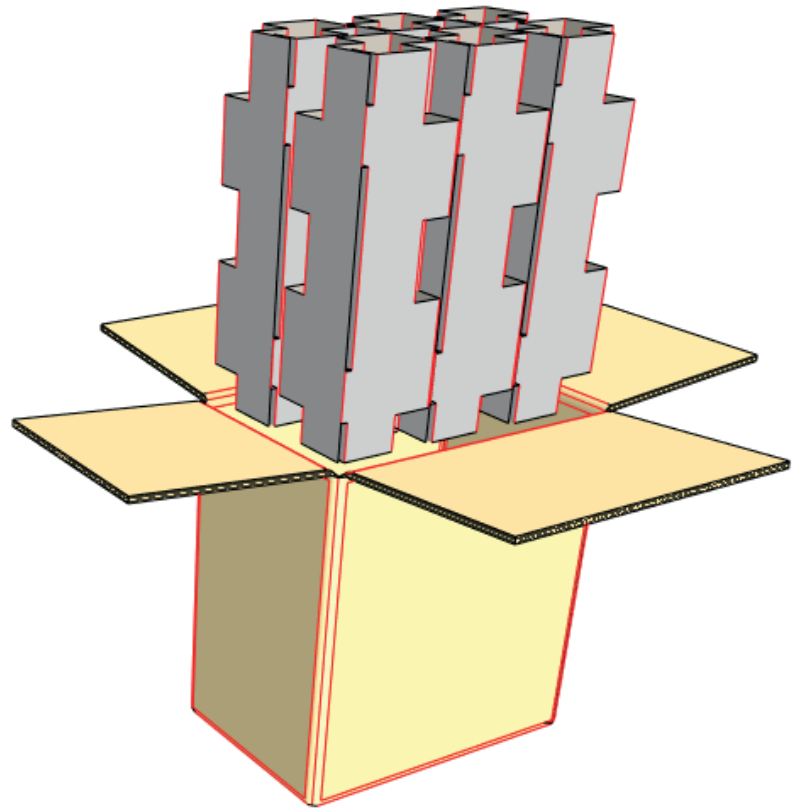
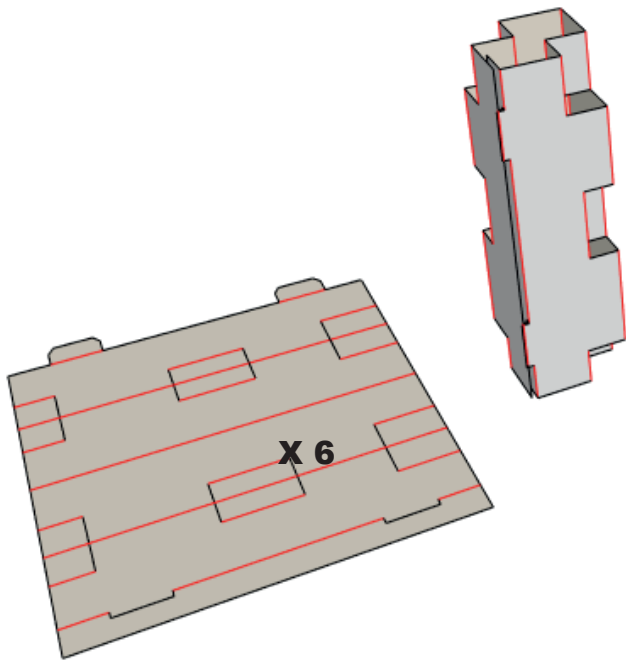
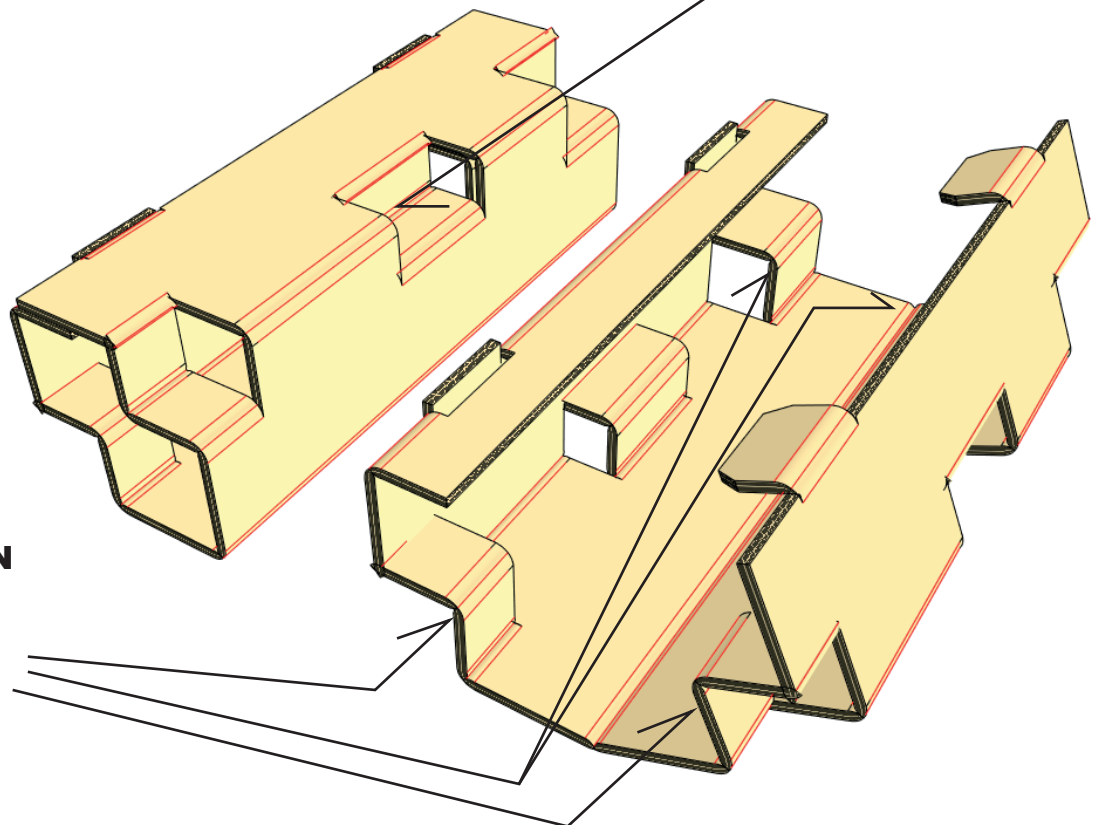


EXPEDITION 6 BOUTEILLES

CARR + 6 CALES



**A ENFONCR SELON
DIAMETRE
DE LA BOUTEILLE**



**A ENFONCR SELON
LA HAUTEUR
DE LA BOUTEILLE**